

Zehnder ZIP Deckenstrahlplatten

zehnder





Vorbild Sonne.

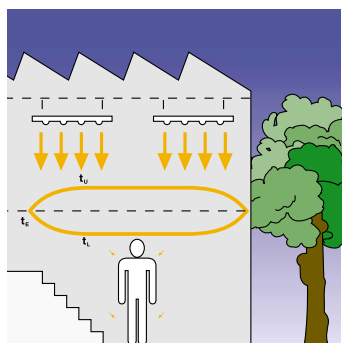
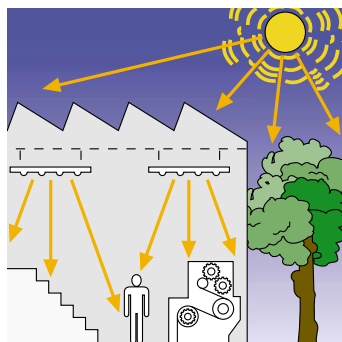
Sie spendet Wärme und Licht: die Sonne. Das Vorbild. Ihre Wärmestrahlung wirkt erst dann fühlbar, wenn die Strahlen auf einen Gegenstand oder einen Körper auftreffen. Die Luft erwärmt sich dabei nicht direkt. Entscheidend für das Wohlbefinden des Menschen: der Mittelwert von Raumtemperatur und Temperatur der Umschließungsflächen.

Die Zehnder ZIP Deckenstrahlplatten setzen dieses natürliche Prinzip um. Die Empfindungstemperatur liegt dadurch gegenüber der Raumlufttemperatur um ca. 3°C höher. Das Resultat: maximale Behaglichkeit bei minimaler Raumlufttemperatur.

Auch das ist vorbildlich: Zehnder ZIP Deckenstrahlplatten reduzieren die Kosten. Sie verzichten ganz auf elektrische Antriebsenergie. Machen die Wartung im Gegensatz zu herkömmlichen Systemen überflüssig. Und haben eine unbegrenzte Lebensdauer. Das spart Energie und Geld. Und: Zehnder ZIP Deckenstrahlplatten schaffen eine gesunde Wärme. Sie kommen ohne Luftbewegung aus, wirbeln also keinen Staub auf. Das hilft, Allergien und Erkältungskrankheiten zu vermeiden.

Die Einsatzgebiete: Räume mit einer Höhe von 3 m bis über 30 m, wie Produktions- und Lagerhallen, Werkstätten, Sporthallen, Garagen, Verkaufsräume, Werften, Wartungshallen, Feuchträume, etc.

Zehnder ist der führende Anbieter von Deckenstrahl-Heizungen in Europa. Und greift auf einen jahrzehntelangen Erfahrungsschatz zurück.



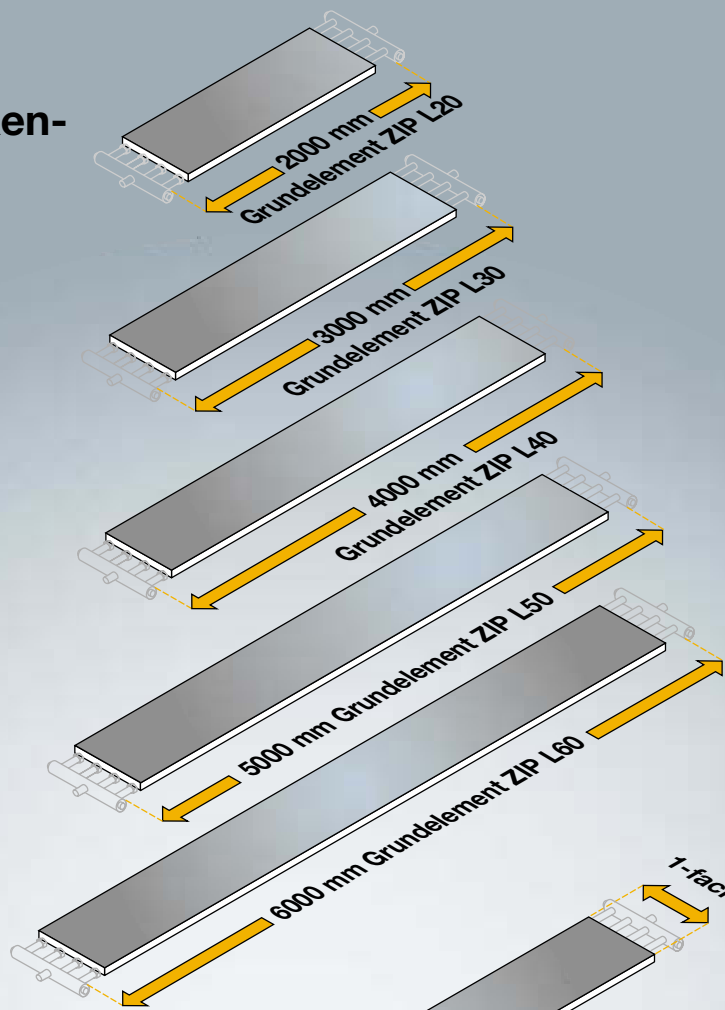
Zehnder ZIP Deckenstrahlplatte.

Vorbildliche Technik.

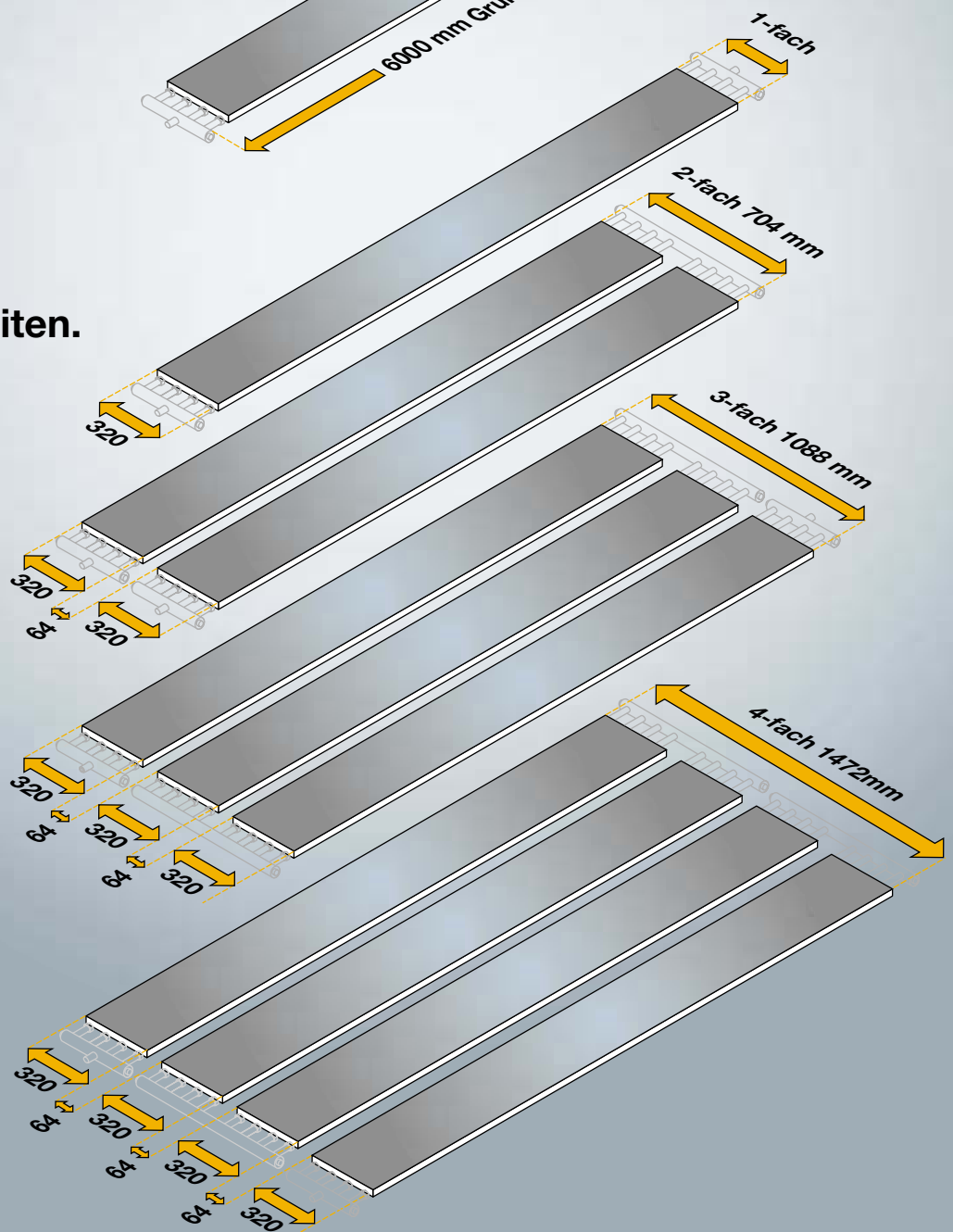
Zehnder schafft ein ganz neues System: **Zehnder ZIP Deckenstrahlplatten**. Die vielen Vorteile im Einzelnen:

- **Verbindungstechnik nach Wahl:** Verpressen oder Verschrauben.
Kein Schweißen notwendig. Das revolutioniert die Montage. Macht sie einfach. Und ermöglicht den mühelosen Anbau bei Erweiterung der Halle.
- **Geringes Gewicht.** Reduziert den Kraftaufwand und erleichtert die Montage erheblich.
- **Montagefreundlich.** Geringer Zeitaufwand und damit geringere Kosten.
- **Hohe Heizleistung (geprüft nach EN 14037).** Die optimierte Konzeption der Zehnder ZIP Deckenstrahlplatten erzielt die höchstmögliche, spezifische Wärmeleistung. Das spart Geld.
- **Modulare Bauweise:** 2, 3, 4, 5 und 6 m Länge. Zehnder ZIP Deckenstrahlplatten bieten mit ihren neuen, flexiblen Modulen für jede Einbausituation die richtige Lösung. Erstmals lassen sich Module in Länge und Breite beliebig zusammenstellen.
- **Einfache Lagerhaltung.** Nur eine Baubreite - 320 mm, zu mehreren, parallelen Platten zusammensetzbar - nutzt den Lagerraum effektiv.
- **Flexibles, einfaches Befestigungssystem.** Vereinfacht die Montage sowie den Um- oder Anbau.
- **Filigranes Design.** Nur 15 mm Durchmesser der Rohre.
- **Schnelle Reaktionszeit.** Durch geringe Speichermasse und geringen Wassergehalt.
- **Korrosionsgeschützt.** Die Zehnder ZIP Deckenstrahlplatten sind korrosionsgeschützt. Die Prüfung wurde nach DIN 50017 „Kondenswasser-Prüfklimat“ durchgeführt.
- **Sonderausführung für Feuchträume.** Zehnder ZIP Deckenstrahlplatten eignen sich zum Einsatz in Waschhallen, LKW-Waschanlagen, Metzgereien etc.

Zehnder ZIP Deckenstrahlplatten. Die Baulängen.



Die Baubreiten.



Vorbildlich bis ins Detail.

Das Material: Zehnder ZIP Deckenstrahlplatten bestehen aus einem 0,5 mm dicken Stahlblech mit Zehnder-Spezial-Clip-Profilierung. Sie nimmt vier Präzisionsstahlrohre sowie die obere Wärmedämmung auf. Fasen und Kantungen steifen die Platten statisch aus. Außen hat sie eine Polyesterlackierung, innen einen Schutzlack.

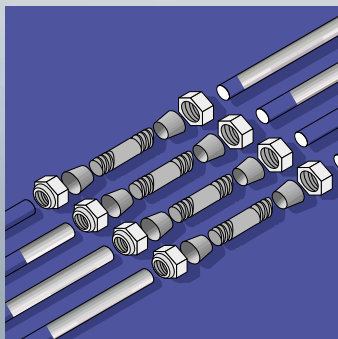
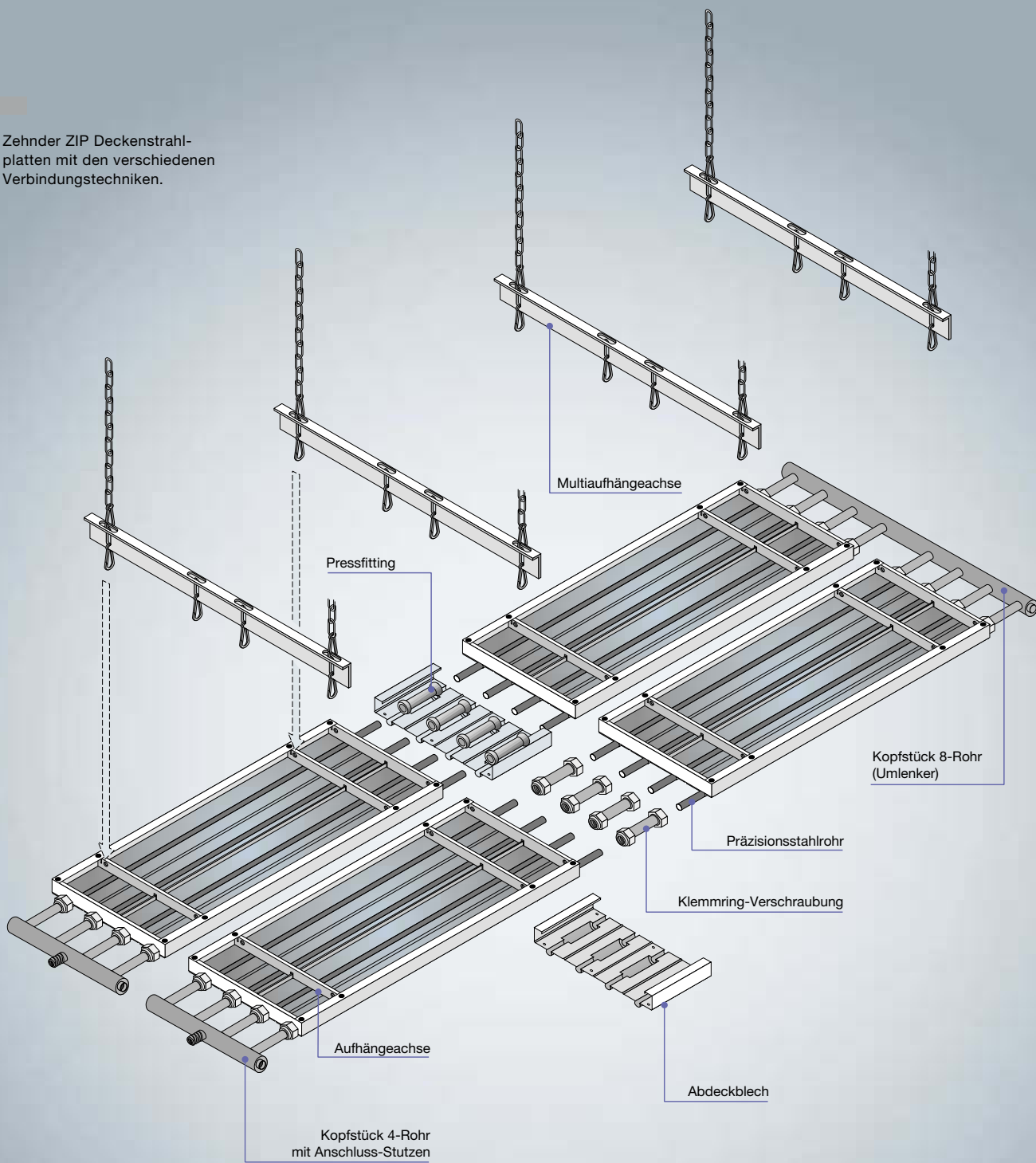
Die vier eingeklippten Präzisionsstahlrohre sind nach DIN 2394/C geschweißt und maßgewalzt. Und die Rohrenden für die Verwendung von Verschraubungen oder Pressfittings angefast. Verzinkte, in einem festen Raster angebrachte Kastenprofile dienen als Aufhängeprofile. Sie steifen die Strahlbleche aus und fixieren die Seitenkantungen. Dadurch gewährleisten sie höchsten und gleichbleibenden Wärmeübergang.

Die Kopfstücke: Rundrohre mit einem Durchmesser von 32 mm. Die Kopfstücke haben entweder einen Anschluss-Stutzen mit Außengewinde oder eine Umlenkung ohne Anschluss-Stutzen. Jeweils mit Blinddeckel und einer gegenüberliegenden Muffe als Entlüftung/Entleerung. Die verschiedenen Kopfstückvarianten ermöglichen individuelle Schaltungen der Platten. Zwei Endstirnbleche schließen das Strahlblech ab.

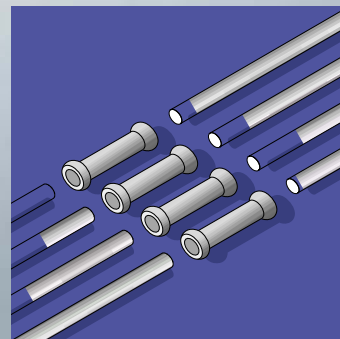
Die Montagetechnik: Zehnder liefert die Module montagefertig mit 2, 3, 4, 5 und 6 Metern Länge und einer Breite von 320 mm. Die einzelnen Module lassen sich durch Verpressen oder Verschrauben verbinden. Zehnder hat dazu spezielle Verschraubungen und Fittings entwickelt.

Einfach anzuclipsende, lackierte Bleche decken die Verbindungsstellen ab. Die Kopfstücke werden bei der Montage aufgesteckt. Durch Anziehen der Anschlussverschraubungen werden die Kopfstücke mit den Modulen verbunden. Und die Befestigung? Entweder direkt an den integrierten Aufhängeachsen, bei einer Platte. Oder bei mehreren, parallelen Bändern an der Multiaufhängeachse mit nur zwei Befestigungspunkten an der Decke.

Zehnder ZIP Deckenstrahl-
platten mit den verschiedenen
Verbindungstechniken.



Detail Klemmring-Verschraubung.



Detail Pressfittings.

Zehnder ZIP Deckenstrahlplatten.

Technische Daten.

Bezeichnung/Ausführung	Einheit	Zehnder ZIP 1
Rohrabstand	mm	80
Rohr-Außendurchmesser	mm	15
Baubreite der DSP	mm	320
Anzahl der Aufhängungen je Achse	Stück	2
Wärmeleistung der DSP Wärmeleistung geprüft nach EN 14037 (Nachfolgenorm für DIN V 4706 Teil 1+2)	Watt/m	208
Kühlleistung ZIP 1 bei $\Delta t = 10$ K	Watt/m	36
Kühlleistung ZIP 1 ohne Wärmedämmung bei $\Delta t = 10$ K	Watt/m	42
Kühlleistung Sammler-Paar bei $\Delta t = 10$ K	Watt/Sammler-Paar	10
Betriebsgewicht der DSP mit Wasserinhalt und Isolierung	kg/m	4,70

- Die Leistungsangaben können bei ZIP 2/ ZIP 3/ZIP 4 entsprechend multipliziert werden.
- Maximale Betriebstemperatur: 95° C.*
- Maximaler Betriebsdruck: 5 bar.*

*Höhere Betriebstemperaturen und Betriebsdrücke auf Anfrage möglich

Wärmeleistungen. (nach EN 14037)

Δt in K	Zehnder ZIP 1 in W/m	Sammler-Paar in W
80	321	92
78	311	89
76	302	86
74	293	83
72	284	80
70	275	77
68	266	74
66	257	71
64	248	68
62	239	65
60	230	62
58	222	60
56	213	57
55	208	55
54	204	54
52	195	51
50	187	49
48	178	46
46	170	44
44	161	41
42	153	39
40	145	36
38	136	34
36	128	31
34	120	29
32	112	27
30	104	24
28	96	22
26	88	20
24	80	18
22	73	16
	K=2,0871 n=1,1489	K=0,2456 n=1,3524
	$q=K \cdot \Delta t^n$	

Zubehör.

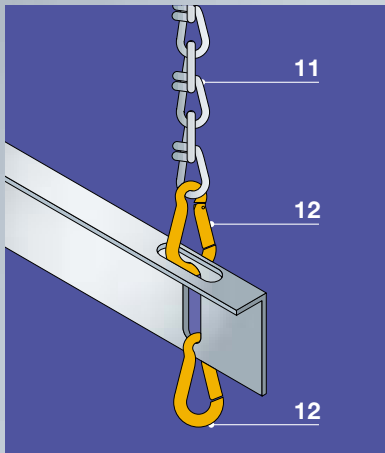
- **Befestigungstechnik:**
Komplette Montagesätze.
- **Isolation:**
Wärmedämmung auf die Breite der Deckenstrahlplatten zugeschnitten, lose auf Rollen mitgeliefert.

Die Zehnder ZIP Deckenstrahlplatten bieten viele verschiedene Anschlussmöglichkeiten. Hier nur ein paar Beispiele.

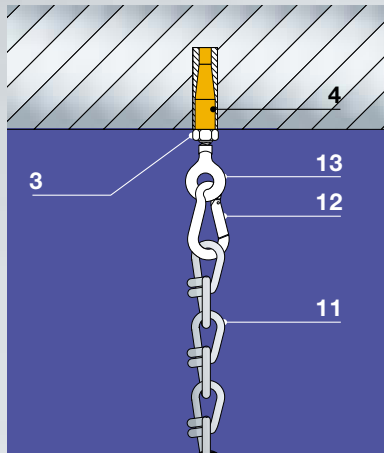
Zehnder ZIP Deckenstrahlplatten. Hydraulische Anschluss- möglichkeiten.



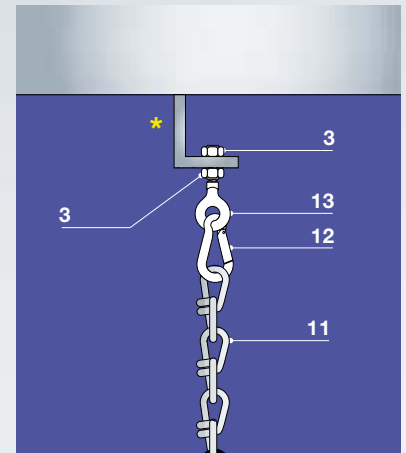
Zehnder ZIP Deckenstrahlplatten. Aufhängetechnik.



Befestigung an Multiaufhängeachse mit Karabinerhaken und Knotenkette.



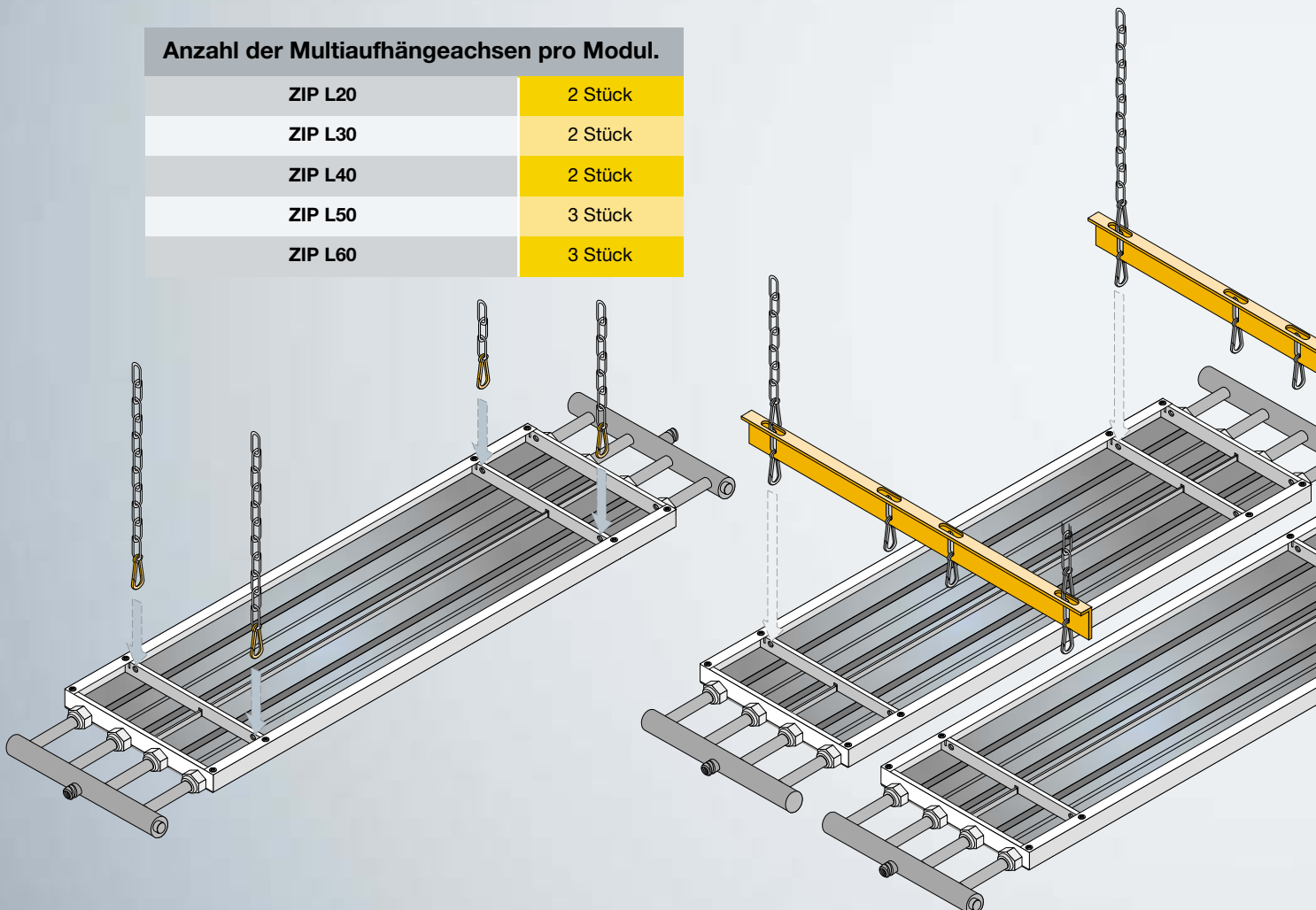
Montagesatz KN 53: Befestigung an Betondecke mit Stahldübeln, Ösen-schrauben und Karabinerhaken.



Montagesatz KN 54: Befestigung an Profilstahl mit Ösen-schrauben und Karabinerhaken.

Anzahl der Multiaufhängeachsen pro Modul.

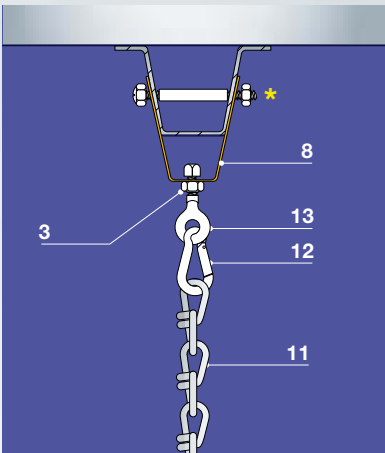
ZIP L20	2 Stück
ZIP L30	2 Stück
ZIP L40	2 Stück
ZIP L50	3 Stück
ZIP L60	3 Stück



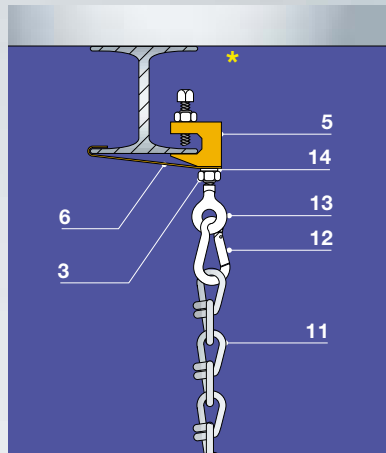
- 3 Sechskantmutter M8
- 4 Stahldübel M8
- 5 Trägerklammer M8
- 6 Sicherungslasche
- 7 Blattschraube
- 8 Trapezhänger M8

- 11 Knotenkette K22
- 12 Karabinerhaken
- 13 Ösenschraube
- 14 Unterlegscheibe
- 15 Sechskantschraube M8 x 40
- * bauseits

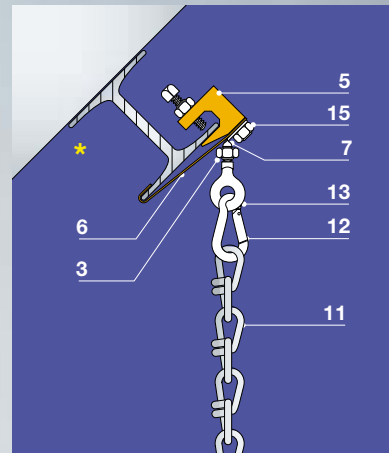
Alle Einzelteile verzinkt.



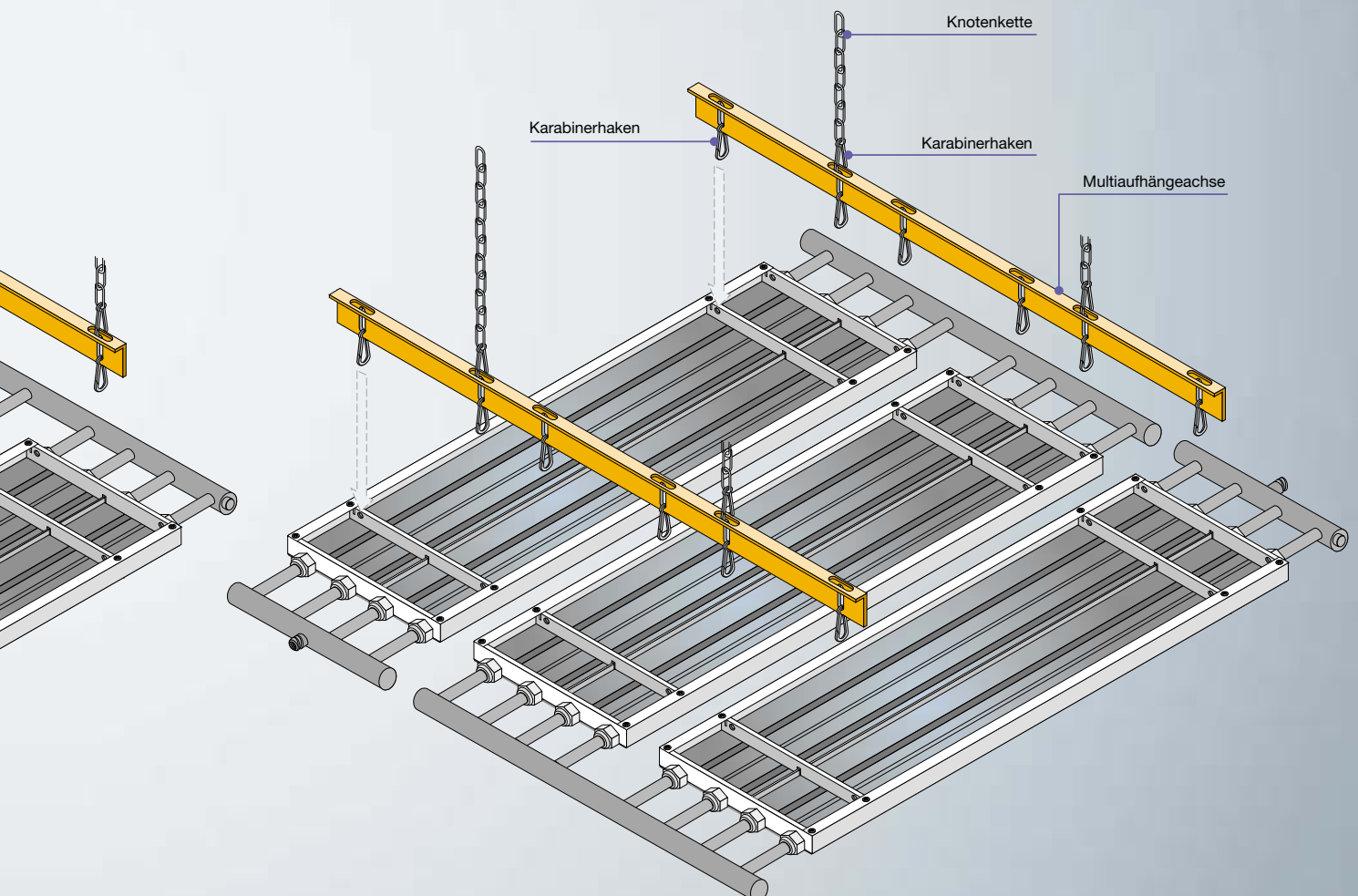
Montagesatz KN 56: Befestigung an Trapezblechen mit Trapezhänger, Ösenschrauben und Karabinerhaken.



Montagesatz KN 58: Befestigung an horizontalen Stahlträgern mit Trägerklammern, Ösenschrauben und Karabinerhaken.



Montagesatz KN 57: Befestigung an geneigten Stahlträgern mit Trägerklammern, Blattschrauben, Ösenschrauben und Karabinerhaken.



Zehnder ZIP Deckenstrahlplatten. Ausschreibungstext.

Zehnder ZIP Deckenstrahlplatte aus 0,5 mm dickem, beidseitig sendzimirverzinktem Stahlblech mit Zehnder-Spezial-Clip-Profilierung zur Aufnahme von vier Präzisionsstahlrohren Ø15 mm nach DIN 2394/C. Strahlblech außen mit Polyesterlackierung ähnlich RAL 9016, rückseitig mit Schutzlack. Geeignet für Betriebstemperatur bis max. 95°C, maximaler Betriebsdruck 5 bar.

Die Strahlplattenbleche sind durch seitliche und obere Abkantungen statisch selbsttragend. Die Abkantungen dienen gleichzeitig zur Integration und Niederhaltung der Wärmedämmung. Als Abschluss des Strahlblechs sind zwei Endstirnbleche eingebracht.

Die Befestigung einer Platte kann direkt an den, in einem festen Raster eingebrachten Aufhängeachsen, oder bei mehreren parallel angeordneten Modulen durch die Verwendung einer gemeinsamen Multiaufhängeachse mit nur zwei Befestigungspunkten zur Decke hin erfolgen.

Die aus Rundrohr Ø 32 mm bestehenden Kopfstücke bzw. Kopfstücke als Umlenker sind mit den erforderlichen Anschluss-Stutzen Außengewinde 1", Blinddeckel und gegenüberliegender Muffe 1/2" als Entlüftung/Entleerung ausgerüstet. Die Kopfstücke werden lose mitgeliefert, vor Ort aufgesteckt und durch Anziehen der Verschraubungen mit dem Plattenmodul bzw. den Plattenmodulen verbunden.

Die Lieferung erfolgt in montagefertigen 320 mm breiten und wahlweise 2, 3, 4, 5 oder 6 m langen Modulen. Die einzelnen Module werden durch Verpressen oder Verschrauben verbunden. Die Verbindungsstellen werden durch lackierte Abdeckbleche geschlossen.

Die Zehnder ZIP Deckenstrahlplatten sind korrosionsgeschützt. Die Prüfung wurde nach DIN 50017 „Kondenswasser-Prüfklimat“ durchgeführt.

Sonderausführung für Feuchträume. Incl. Styrodur werkseits eingelegt und verzinkter, oberer Blechabdeckung werkseits montiert.

Fabrikat: Zehnder

Typ: Zehnder ZIP Deckenstrahlplatte

Auslegungstemperaturen:

Heizmedium PWW / °C
Raumtemperatur °C
Wärmeleistung (gesamt) W
Modullänge (gesamt) m

Wärmedämmung:

Wärmedämmung auf Strahlplattenbreite
zugeschnitten, zur bauseitigen
Einbringung. m

Pressverbindung:

Verzinkte Pressfittings 15 mm Stück

Schraubverbindung:

Verzinkte Klemmringver-
schraubung 15 mm Stück

Abdeckbleche:

Aus 0,5 mm dickem beidseitig sendzimirver-
zinktem Stahlblech, außen mit Polyester-
lackierung ähnlich RAL 9016, zur Abdeckung
der Press- oder Schraubverbindungen.
..... Stück

Befestigungstechnik:

- Montagesatz KN 53 zur Befestigung
an Betondecken. Stück
- Montagesatz KN 54 zur Befestigung
an Profilstahl. Stück
- Montagesatz KN 56 zur Befestigung
an Trapezblechen. Stück
- Montagesatz KN 57 zur Befestigung
an geneigten Stahlträgern. Stück
- Montagesatz KN 58 zur Befestigung an
horizontalen Stahlträgern. Stück

Volumenstromregler:

Zehnder Volumenstromreglerkombination
für Vor- und Rücklauf, bis 100°C, Differenz-
druck bis 4 bar, DN 25, PN 12 bar, Volumen-
bereich 30 - 865 l/h bestehend aus:

Regler für Rücklauf komplett mit Absperr-,
Füll- und Entleerungskugelhahn und Ver-
schraubung.

Vorlaufventilkombination komplett mit
Absperr-, Füll- und Entleerungskugelhahn
und Verschraubung. Stück

Panzerschlauch:

Zehnder-Panzerschlauch mit TÜV-Eignungs-
nachweis für Heizungsanlagen,
bestehend aus: temperatur- und alterungs-
beständigem EPDM mit geflochtener,
Edelstahlummantelung, DN 25, PN 5 bar,
Länge 500 mm. Stück

Zehnder ZIP Deckenstrahlplatten. Technische Daten zur Auslegung.

Druckabfallberechnung:

Der Druckabfall von Zehnder ZIP Deckenstrahlplatten wird als Summe des Rohrregister-Druckabfalls und des Druckabfalls in den Anschlüssen des Registers an das Rohrnetz berechnet. Beim Verwenden von Zehnder Volumenstromreglern ist der zusätzliche Druckabfall nach der Kennlinie (Druckabfall-Volumenstromreglerkombination) zu verwenden.

Heizwasserstrom:

Die Wärmeleistungsangabe gilt für ausgebildete, turbulente Strömungen in den Rohren der Strahlplatte. Die dazu erforderliche Mindest-Fließgeschwindigkeit wird durch die Rücklauftemperatur t_R bestimmt. Der Mindest-Heizwasserstrom je Rohrregister wird nach abgebildeter Tabelle ermittelt.

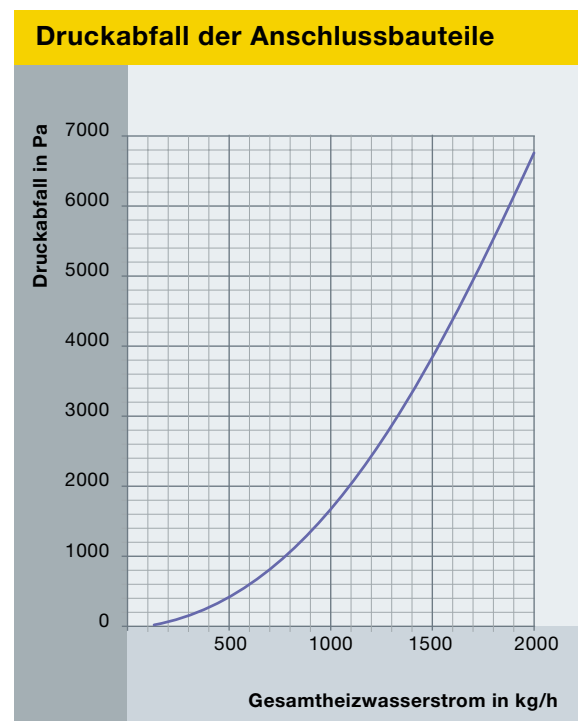
Unterschreitung des Mindest-Heizwasserstroms:

Lässt sich der Mindest-Heizwasserstrom je Rohrregister (4 Rohre parallel) nicht erreichen, und ist eine Reihenschaltung von mehreren Platten nicht möglich, so muss mit einer Leistungsminderung von 15 % gerechnet werden. Dies bedeutet, dass die Deckenstrahlplatte mit einer um Faktor 1,18 vergrößerten Heizleistung auszulegen ist.

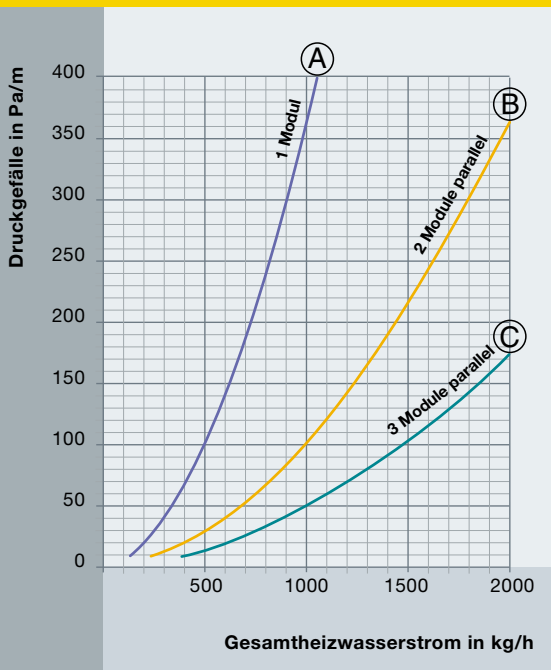
Automatischer, hydraulischer

Abgleich:

Durch den Einsatz der dynamischen Zehnder Volumenstromreglerkombinationen erfolgt die Begrenzung und Konstanthaltung des Volumenstroms. Mittels eines Reglereinsatzes wird der Volumenstrom automatisch auf den gewünschten Sollwert, unabhängig vom anstehenden Differenzdruck über dem Ventil, geregelt. Der Reglereinsatz wird auf den gewünschten maximalen Volumenstrom eingestellt. Somit ist ein konstanter Volumenstrom in der Deckenstrahlplatte gewährleistet.



Druckgefälle der Rohrregister



Volumenstromregler DN 25

Heizwasser kg/h	Druckverlust kPa	Kvs Wert m³/h
30	15	0,08
50	15	0,13
65	15	0,17
75	15	0,19
100	19	0,23
105	15	0,27
110	19	0,25
120	15	0,31
125	19	0,29
130	15	0,34
135	18	0,32
145	16	0,36
155	19	0,36
180	19	0,41
190	19	0,44
205	17	0,50
230	17	0,56
235	19	0,54
275	19	0,63
290	17	0,70
300	16	0,75
325	17	0,79
340	17	0,82
355	17	0,86
365	16	0,91
400	16	1,00
405	19	0,93
410	16	1,03
415	18	0,98
465	19	1,07
475	19	1,09
505	19	1,16
530	19	1,22
535	20	1,20
540	19	1,24
595	21	1,30
625	21	1,36
640	21	1,40
770	26	1,51
790	27	1,52
845	29	1,57
865	31	1,55

Mindestheizwasserstrom

