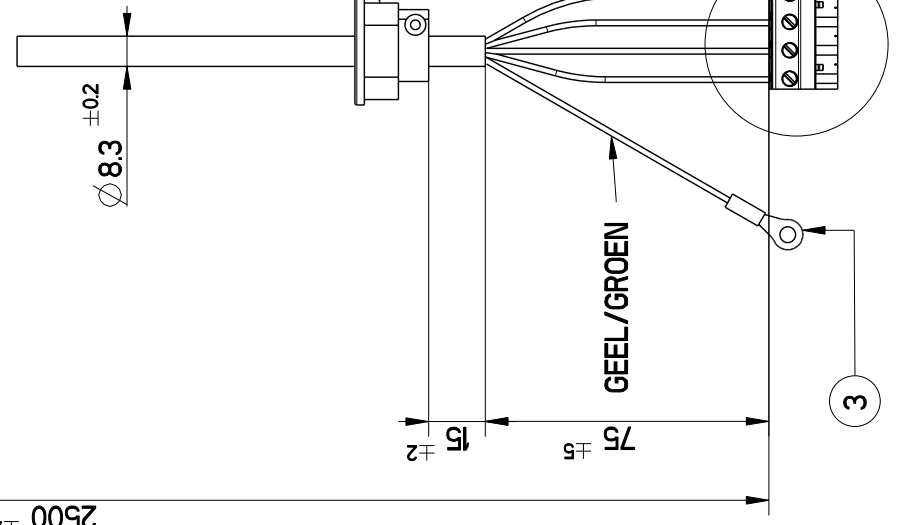
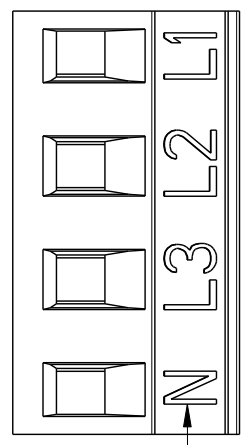


OPM.: POS.2 STEVIG AANDRAAIEN

2500 ±25

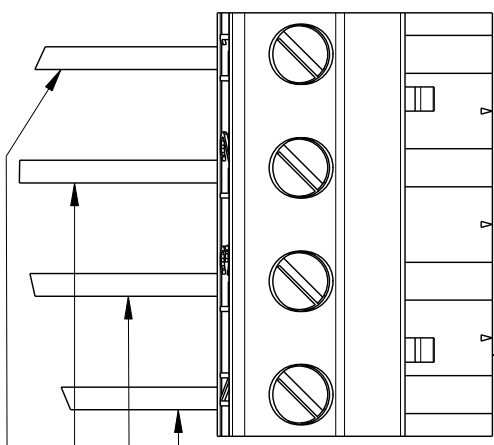


GEEL/GROEN



6

GRIJS  
ZWART  
BRUIN  
BLAUW



DETAIL A  
SCALE 2:1

5

SEE DETAIL A

OPM.: POS.6 MAG OOK GEPRINT ZIJN.

6	1	STICKER	N,L3,L2,L1		
5	1	CONN. FEMALE GMSTB	2.5/4-ST	ODS.01106	KLEUR: GROEN
4	9	SPLICE / ADEREINDHULS			
3	1	KABELOOG M4			
2	1	TULE TREKONTLASTER			
1	1	SNOER H05VV-F RAL7001 (HAR KEMA)	5x1,0 mm <sup>2</sup>	860050010	A 2963-01

pos.	nr.	benaming/name	material/afmeting material/dimensions	kodentr./gewicht codentr./weight	IW nr.
------	-----	---------------	--	-------------------------------------	--------

schaal/scale:		1:2	benaming/omschrijving name/subscription		
---------------	--	-----	--	--	--

zelmaten/zetvolg: bind dims/steps		<input type="checkbox"/>	SNOER ComfoD 350		
--------------------------------------	--	--------------------------	---------------------	--	--

V-groef/notch:		<input type="checkbox"/>			
----------------	--	--------------------------	--	--	--

get:	BP	dd:	14-03-07		
------	----	-----	----------	--	--

gec:	EA	dd:	7-4-11		
------	----	-----	--------	--	--

gez:	EA	dd:	7-4-11		
------	----	-----	--------	--	--

**J.E. StorkAir**

Tek. nr.: T.68205079107A  
draw. nr.:

Copyright J.E. Stork Ventilatoren b.v., Tel: 038-4236911  
Fax: 038-4225694, Postbus 621, 8000 AP Zwolle, The Netherlands  
This drawing is returnable on request and is not to be copied or  
communicated to any third party without written permission from Stork.

